

最新产品

UTB系列高耐磨防腐泵

——湿法冶炼专用型



特点

塑料内衬**微晶玻璃**、或**碳化硅**、或**陶瓷**、或**耐磨合金**等材质。

■**适用**：锌、铜、镍、钴、锰、金等湿法冶炼工艺的浸出岗位；输送100℃左右的高耐磨料浆，更有优势。使用寿命比超高分子量聚乙烯泵长4~6倍，比普通陶瓷泵寿命长2~4倍。



宜兴市宇斯泵业有限公司

微晶玻璃是一种极其耐磨的非金属材料，将它应用在泵产品上是一项前所未有的创举；它可将现有耐磨泵的使用寿命提高5~10倍，它有可能改写耐磨泵的历史！

新材料：微晶玻璃介绍

微晶玻璃是一种耐磨性能极好的非金属材料，耐磨性是普通陶瓷的5~8倍，是超高分子量聚乙烯的8倍以上，是耐磨不锈钢的6倍左右，同时该材料还有较好的耐腐蚀性、耐高温性和抗冲击性。但由于这种材料有难成型、难加工的特点，所以一直无法应用于耐磨泵的领域。本公司经过长期努力和研发，研制出一种外壳为塑料材料、过流部位为微晶玻璃的高耐磨防腐泵，现介绍给用户。

一. 产品介绍

UTB系列泵是一种以超高分子量聚乙烯泵为基体，内镶嵌金属或陶瓷衬层的高耐磨型防腐离心渣浆泵，主要适用于腐蚀性和磨蚀性要求都很高的岗位，例如：锌、铜、锰、镍等有色金属冶炼的浸出岗位，各种选矿流程岗位，环保业的废渣、污泥、石灰浆等输送岗位等。

● 设计原则和改良方法：

原则：在泵的关键部位镶嵌关键的、合适的材质，以达到最佳的使用效果。

方法：在泵壳及泵盖上镶嵌高耐磨陶瓷、贵金属、微晶玻璃、耐磨橡胶或其它非金属材料等。

● 泵的优点：

其一：泵腔内容易磨损的部位，均镶有高耐磨衬层，耐磨性能好，使用寿命长，比不相衬耐磨材料的超高分子量聚乙烯泵，耐磨性能长3~4倍以上；衬层可以更换，使用成本低，适用范围更为广泛，对各种酸性类、碱性类、非腐蚀性类物料的输送都有合适的、相适应的镶嵌体。因此能选到适合各种物料输送的泵型。

其二：克服全塑泵和衬塑泵耐腐而不耐大颗粒物料磨损的不足；
克服陶瓷泵耐磨而拆装极易开裂破损的固疾；

克服贵金属泵整体用贵金属制造价格贵、客户使用成本高的难题。

● 适用范围： 适用输送100℃以内、有高耐磨要求的腐蚀性料浆。例如：

- ◆ 电解锌底流泥泵，浸出压滤泵；
- ◆ 电解锰过滤（压滤）机配用泵；
- ◆ 湿法炼铜的浸出压滤配用泵、排渣泵；
- ◆ 镍、钴、金、钼等贵金属湿法冶炼压滤泵和流程泵；
- ◆ 有色、黑色金属选矿业的旋流器送料泵、排渣（尾矿）泵；
- ◆ 选洗煤业的污泥泵、排渣泵；
- ◆ 环保产业中脱硫系统排渣泵、污水处理中排渣泵、石灰浆泵等；
- ◆ 磷复肥生产中高温料浆的输送（含氟介质不适应）；
- ◆ 非金属矿加工工业中，磨蚀性大的物料输送，例如石英砂料浆，高岭土料浆、膨润土料浆、白土料浆等磨蚀要求高的岗位；
- ◆ 其它工业领域有三高“症”（高温、高蚀、高磨）的物料的输送泵。

● 镶衬的材质有：

钢玉陶瓷、烧结碳化硅、浇注型碳化硅、微晶玻璃、高铬合金、聚氨酯、橡胶、塑料合金等材料。部分图例如下：



微晶叶轮



陶瓷叶轮



碳化硅叶轮



不锈钢合金叶轮



超高分子量聚乙烯叶轮



嵌微晶玻璃或陶瓷泵盖



嵌微晶玻璃或陶瓷泵壳



嵌不锈钢泵盖



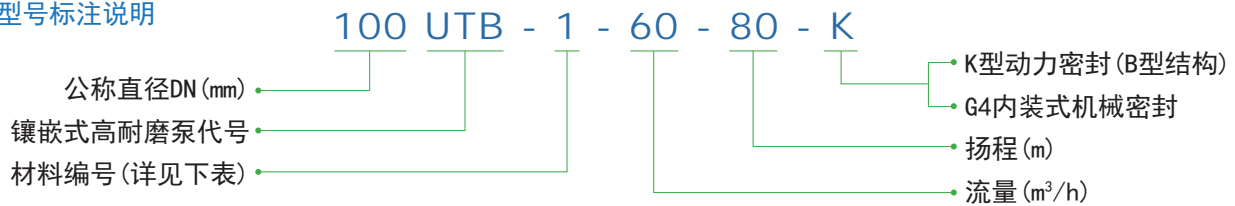
嵌不锈钢泵壳

● 选型原则：

1. 选择衬层材质时，化学适应性是第一原则，如果耐磨性好，耐化学性不合适，也不能选；（客户如需选型，请与本公司联系，最好在业务人员的指导下选型。）
2. 耐磨适应性必须服从于化学适应性，在以上的基础上，再考虑产品的经济性，因此UTB型泵的选用，须遵循耐化学性、耐磨性、经济性，三位一体、三者统一的原则。

二. 型号标注及材料配置

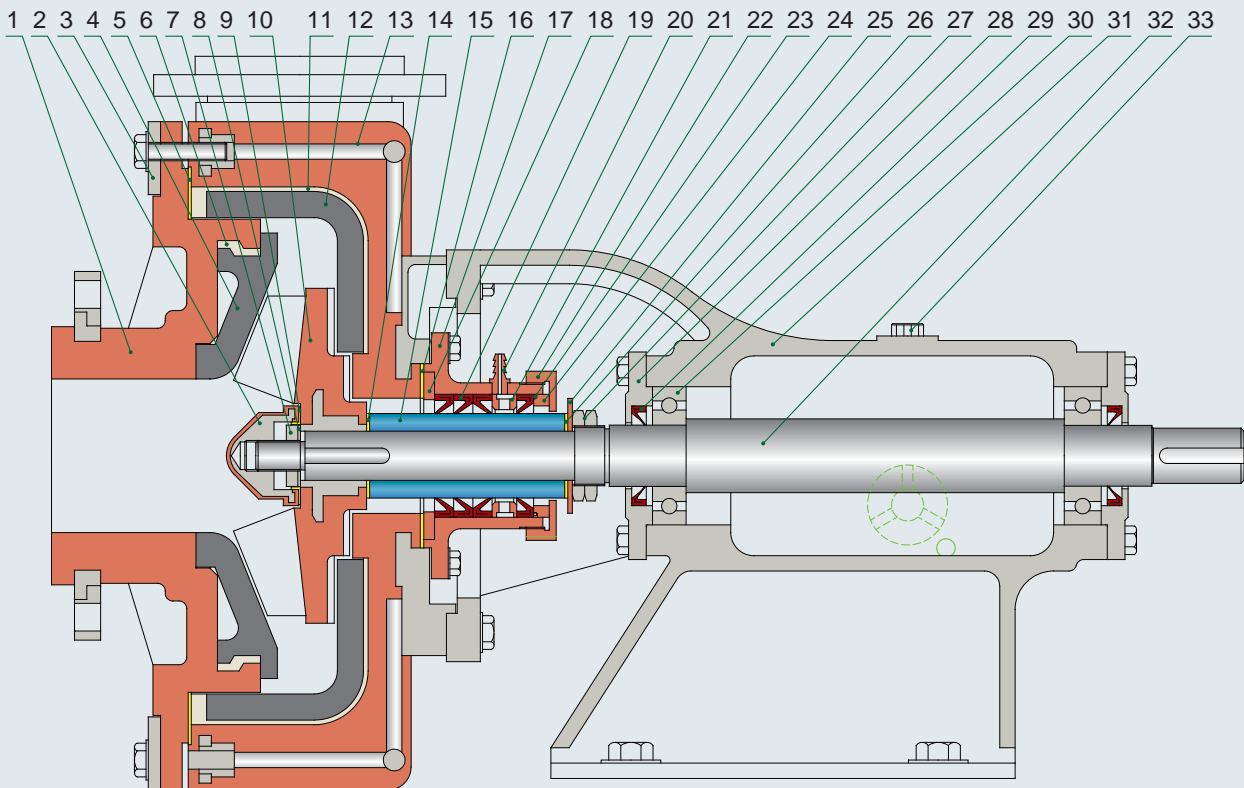
2.1 型号标注说明



2.2 材质编号及其优缺点

编号	材料	优点	缺点
1	微晶玻璃	耐磨性极好	难成型, 难加工
2	硅化硅	耐腐耐磨性均很好	价高, 较脆, 易碎, 低温冲击易开裂
3	耐磨陶瓷	耐腐耐磨性均很好	价格适中, 较脆, 易碎, 低温冲击易开裂
4	不锈钢合金	高温时耐磨性明显优于超高分子量聚乙烯	造价相对较高, 耐腐性较差
5	超高分子量聚乙烯	耐腐耐磨性均较好	当温度较高的(温度>85℃), 磨蚀较严重的岗位, 如高温浸出, 耐磨性明显下降

三. 泵的结构简图

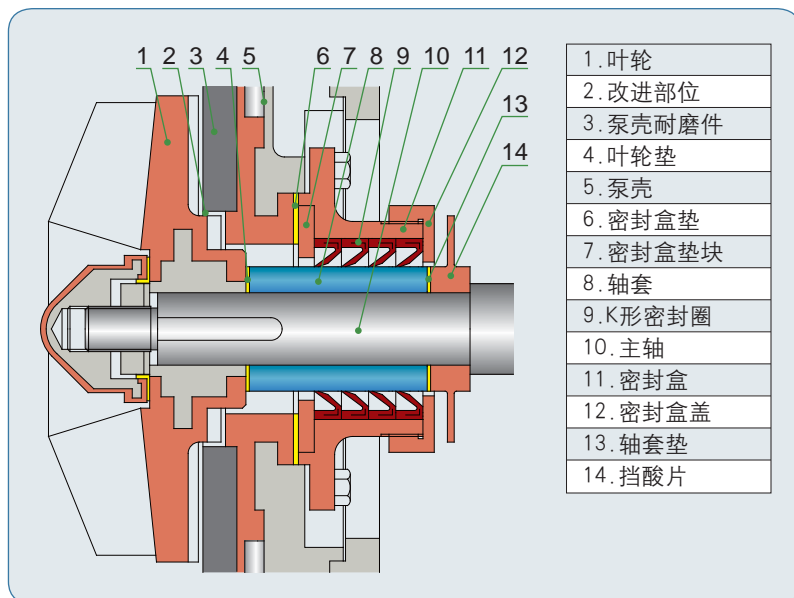


1. 泵盖	7. 防转螺母	13. 内置钢骨架泵壳	√19. K形密封圈	25. 挡酸片	31. 轴承座
√2. 锁紧螺母	8. 华司	√14. 叶轮垫	20. 冷却水嘴	√26. 轴套垫	32. 主轴
3. 泵盖压紧圈	√9. 锁紧螺母L垫	√15. 轴套	√21. 水封环	27. 主轴拼帽	33. 油塞
4. 泵盖耐磨件	√10. 叶轮	√16. 密封盒垫	√22. 密封盒盖	28. 轴承侧盖	
5. 泵盖垫	11. 泵壳浇铸层	√17. 密封盒	√23. O形密封圈	29. 轴承油封	
6. 泵盖浇铸层	12. 泵壳耐磨件	18. 密封盖垫块	√24. 顶圈	30. 轴承	

注: 序号前带有“√”标志的为易损件, 供用户采购备件时参考

四. 密封结构简图

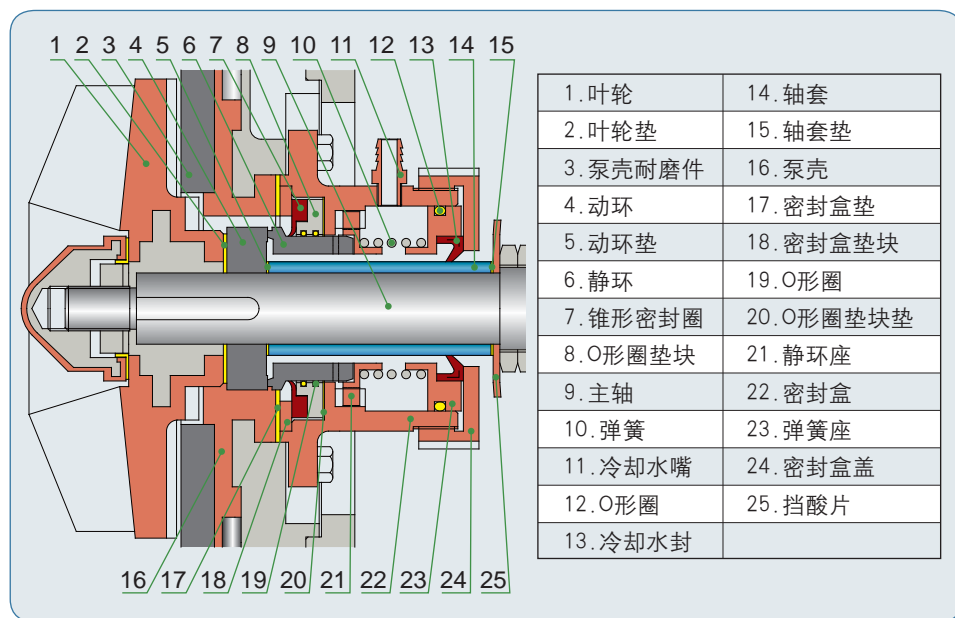
4.1 B型结构K型动力密封



工作原理 该密封主要由叶轮副叶片与橡胶密封圈组成。工作时由于副叶片旋转产生的离心力使密封腔处于负压状态，从而阻止液体向外泄漏；密封圈的唇口因负压而松开，与轴套产生一定间隙，减少磨损，延长了使用寿命。停机时密封腔由负压转为正压，密封圈的唇口在压力作用下紧紧包住轴套，从而达到密封目的。若允许冷却水渗入介质内，可选用带冷却水K型动力密封，延长密封圈的使用寿命（结构简图见上方）。该密封圈采用氟橡胶制成，主要适用于输送含固体颗粒的料浆、含杂质的污水等腐蚀性介质。

B型结构改进部位见左侧简图序号2，叶轮改进后分为台阶式二级副叶片，后泵盖相对应有凹进的台阶，进一步阻断流体压力对轴密封的影响，延长其使用寿命。

4.2 G4型抗颗粒机械密封



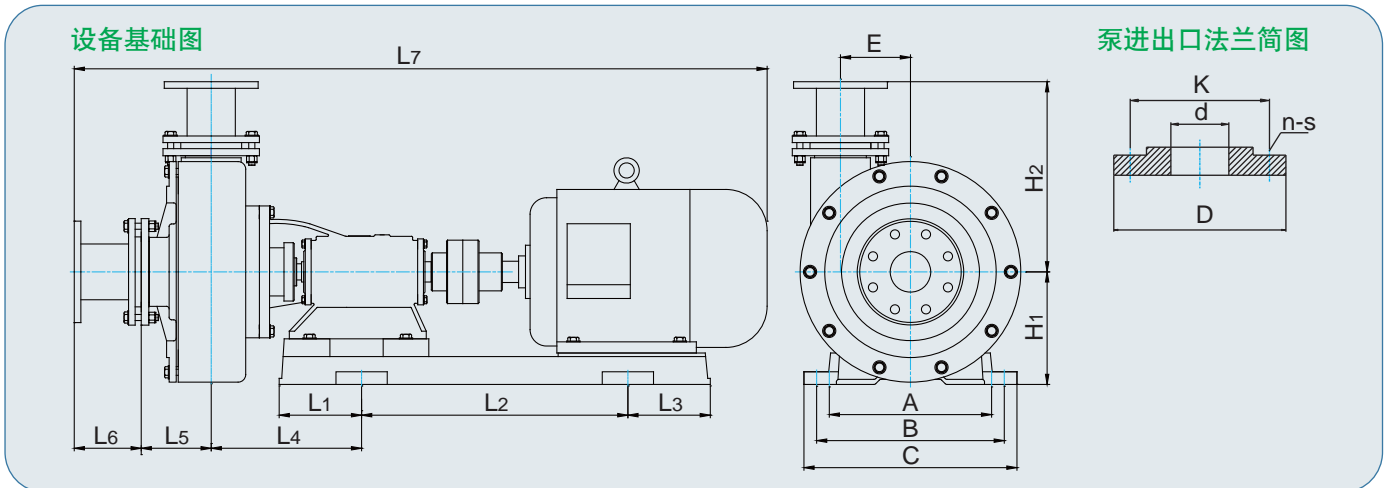
G4型机械密封是本公司自行设计的一种抗颗粒泵用机械密封，由对原G3型机械密封挡砂K形圈部位的进一步改良而来，性能更加稳定可靠。密封的动、静环均由碳化硅或硬质合金制成，可用于输送含大量颗粒的腐蚀性液体。该密封和同类内装式机械密封相比，静环与密封盒之间设置了挡砂圈，硬颗粒不能进入静环与密封盒之间的间隙中，使静环前后位移自如，克服了原有耐颗粒密封的“卡砂”失效的缺点。**G3、G4密封均为本公司专利技术。**

五. 性能参数表

序号	型号	流量 (m ³ /h)	扬程 (m)	转速 (r/min)	配备电机 (KW)	进出口直径 (mm×mm)
1	50UTB-20-30	20	30	2900	5.5~7.5	50×40
2	50UTB-10-40	10	40	2900	5.5~7.5	
3	65UTB-30-32	30	32	2900	7.5~11	
4	65UTB-30-25	30	25	2900	5.5~7.5	65×50
5	65UTB-10-50	10	50	2900	7.5~11	
6	65UTB-20-50	20	50	2900	11~15	
7	65UTB-30-50	30	50	2900	15~18.5	80×65
8	80UTB-45-35	45	35	2900	11~15	
9	80UTB-45-50	45	50	2900	15~18.5	

序号	型号	流量 (m ³ /h)	扬程 (m)	转速 (r/min)	配备电机 (KW)	进出口直径 (mm×mm)
10	100UTB-60-35	60	35	2900	18.5~22	100×80
11	100UTB-80-30	80	30	2900	22~30	
12	100UTB-60-50	60	50	2900	30~37	
13	125UTB-100-40	100	40	2900	30~37	125×100
14	125UTB-120-30	120	30	2900	30~37	

六. 外型图及安装尺寸表



型号	配套电机(KW)	A	B	C	E	H ₁	H ₂	L ₁	L ₂	L ₃	L ₄	L ₅	L ₆	L ₇	h	s×n
50UTB	5.5~7.5KW-2	320	320	380	113	208	355	160	400	160	295	262	120	1215	25	16×4
65UTB	5.5~7.5KW-2	320	320	380	113	208	355	160	400	160	295	270	120	1215	25	16×4
65UTB	11KW-2	320	370	435	113	222	355	165	525	165	295	270	120	1360	25	25×4
65UTB(高)	7.5KW-2	320	320	380	140	208	370	160	400	160	300	265	120	1215	25	16×4
65UTB(高)	11~15KW-2	320	370	430	140	222	370	165	525	165	300	265	120	1360	25	25×4
65UTB(高)	18.5KW-2	320	370	430	140	222	370	165	570	165	300	265	120	1410	25	25×4
80UTB	11~15KW-2	320	370	430	140	222	375	165	525	165	297	270	120	1365	25	25×4
80UTB	18.5KW-2	320	370	430	140	222	375	165	570	165	297	270	120	1410	25	25×4
100UTB	18.5KW-2	410	460	530	138	280	380	190	705	190	347	282	120	1620	25	25×4
100UTB	22KW-2	410	460	530	138	280	380	190	705	190	347	282	120	1700	25	25×4
100UTB	30~37KW-2	395	485	555	138	305	380	265	670	215	347	282	120	1710	25	25×4
125UTB	30~37KW-2	395	485	555	128	305	390	265	670	215	380	296	120	1725	25	25×4

注：实际尺寸可能与该表数据有所出入，请以我公司最新的安装尺寸为准。

法兰连接尺寸表

d	25	32	40	50	65	80	100	125	150	200	250	300	350	
D	115	140	150	165	185	200	220	250	285	340	395	445	505	
K	85	100	110	125	145	160	180	210	240	295	350	400	460	
n-s	4-Φ14	4-Φ18				8-Φ18			8-Φ22		12-Φ22		16-Φ22	

注：本公司所有系列泵所配进出口法兰的公称压力均为1.0Mpa。标准代号为：法兰D-10 GB9116-88，D为公称通径。

七. 启动、运行、维护及拆装程序说明

7.1 启动、运行及维护

7.1.1 运行前的检查

试运行前应先用手动盘动联轴器或轴，检查转向是否正确，运转是否灵活，如盘不动或有异常声音，应及时检查，检查时先从外部用手检查联轴器是否水平，从轴承座上的油镜处查看润滑油的位置是否在油镜的中心线附近(太多应放掉一些，太少应加上一些)，边检查边盘动，如果问题依然存在，就要拆泵检查，(拆泵时请参照本说明书上的结构简图和拆装程序)清理异物，并和本公司联系协商解决方法。

7.1.2 开车步骤

- 将泵内灌满液体
- 及时打开进口阀门(如进口阀门为单向止回阀,就不需要人工操作)
- 接通电源
- 再打开出口阀门

7.1.3 运行

运行中如有异常声音,或有电机发热等不正常情况出现时,也应停机检查。

7.1.4 停机

- 先关闭出口处阀门
- 切断电源,并及时关闭进口处阀门;(如进口阀门为单向止回阀,就不需要人工操作)。

7.1.5 维护

- 轴承座内的润滑油应定期更换,正常情况六个月更换一次。
- 寒冷季节,停泵后若有结冰现象,应先接通密封处冷却水,必要时可加热水进去解冻,之后用手盘动联轴器,直到运转灵活,再按照启动步骤开车。
- 有冷却水装置的泵,开车前应先接通冷却水,泵正常运行时,可继续接通,若条件不允许也可停掉,冷却水的流量在 $0.5\text{m}^3/\text{h}$ 左右,压力在 $0.5\sim 1\text{bar}$,自来水即可;
- 泵在关闭出口阀门时的运行称为闭压运行状态,全塑泵或衬塑泵的闭压运行时间应尽可能减短,常温介质以不超过5分钟为限,高温介质最好不要超过2分钟;
- 泵不能承受进出口管道的重量,进口管路越短越好,泵出口到阀门处的垂直高度应尽可能短;
- 保持电机上没有水迹,防止电机受潮。

7.2 拆装程序

拆装顺序:(参照本说明书P2页泵的结构简图)

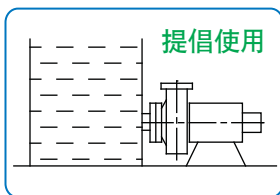
- 松开紧固泵盖压紧圈3与泵壳13的连接螺栓,卸下泵盖1及泵盖垫5;
- 松开锁紧螺母2及防转螺母7,卸下锁紧螺母L垫9、华司8、叶轮10及叶轮垫14;
- 松开泵壳13与轴承座31之间的连接螺栓,卸下泵壳13(连密封组合);
- 松开密封盒17与泵壳13的连接螺栓,拆下密封组合件;
- 旋出密封盒17上的密封盒盖22。取出顶圈24及O形密封圈23,依此取出K形密封圈19、水封环21。

▲安装顺序与拆卸顺序相反,需要注意的是:

- 将叶轮拼帽拼紧后,检查一下叶轮与泵壳之间的间隙,此间隙要求在 2mm 左右。
- 安装好泵盖后,检查一下泵盖与叶轮之间的间隙(从出口处往里看),此间隙应保证在 2mm 左右,高温介质用泵,此间隙要求在 2.5mm 左右。
- 叶轮与泵壳之间的间隙达不到要求的,可通过增减叶轮与轴套之间的垫片来进行调整。
- 泵盖与叶轮之间的间隙达不到要求的,可通过增减泵壳与泵盖之间的垫片来进行调整。
- 均匀用力拧紧紧固螺栓;不可漏装垫床。

注:G4型机械密封的拆装、维修请参照随机使用手册。

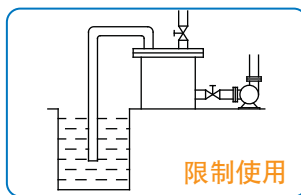
八. 在几种常见的槽位状况下、泵的安装示意及说明



泵最理想的安装方式。

A. 高位槽正压状态

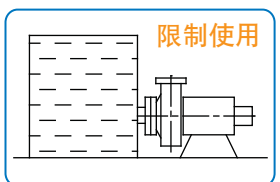
特点说明:泵安装在储槽的底部,储槽内介质处于正压状态,泵进口处阀门打开时,储槽的液体能自流到泵腔中,这是UTB系列



C. 低位槽不装底阀装虹吸桶状态

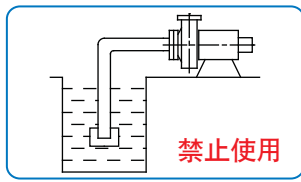
特点说明:泵安装在储槽的上部,在进口管道靠近泵进口处安装一帮助启动的虹吸桶,第一次启动泵之前需将虹吸桶中灌满液体,以后就不需要再灌,虹吸桶的制作可根据介质的不

同选用相适应的材料和制造工艺,制作要求就是密封性好,不能漏水漏气。



B. 高位槽负压状态

特点说明:泵安装在储槽的底部,密闭的储槽处于负压状态,这种状态选泵,必须弄清储槽中负压的确切数据,再和本公司联系,方可定型。



D. 低位槽装底阀状态

特点说明:泵安装在储槽的上部,进口管道底部需要安装底阀,每次启动泵之前,都须将泵腔内灌满液体,切不可开空车。

本公司其它主要产品



UHB-UF全塑型耐腐耐磨泵



UHB-ZK耐腐耐磨砂浆泵



UHB-UM耐腐耐磨全塑泵



HFM压滤机专配泵



UHB-HM全塑型后吸式泵



FSZ耐腐耐磨自吸泵



FZB小型自吸泵



FS系列耐强腐蚀泵



FP系列耐腐全塑泵



RGB系列软管蠕动泵



UHB-Z脱硫循环泵



IHF氟塑料耐腐蚀泵



钢衬聚氨酯渣浆泵



FSB系列全塑泵



YU系列耐腐耐磨液下泵、YUF浮动式液下泵(带搅拌)

钢衬A50新型耐腐耐磨管道

耐温 $\leq 120^{\circ}\text{C}$ ，
耐磨，适用输送
各类腐蚀性
料浆和清液。



安装车间局部场景



生产许可

生产许可证号：
XK06-003-00409



宜兴市宙斯泵业有限公司

地址：江苏省宜兴市丁蜀镇大浦工业集中区

电话：0510-87440001

邮编：214225

传真：0510-87448139